

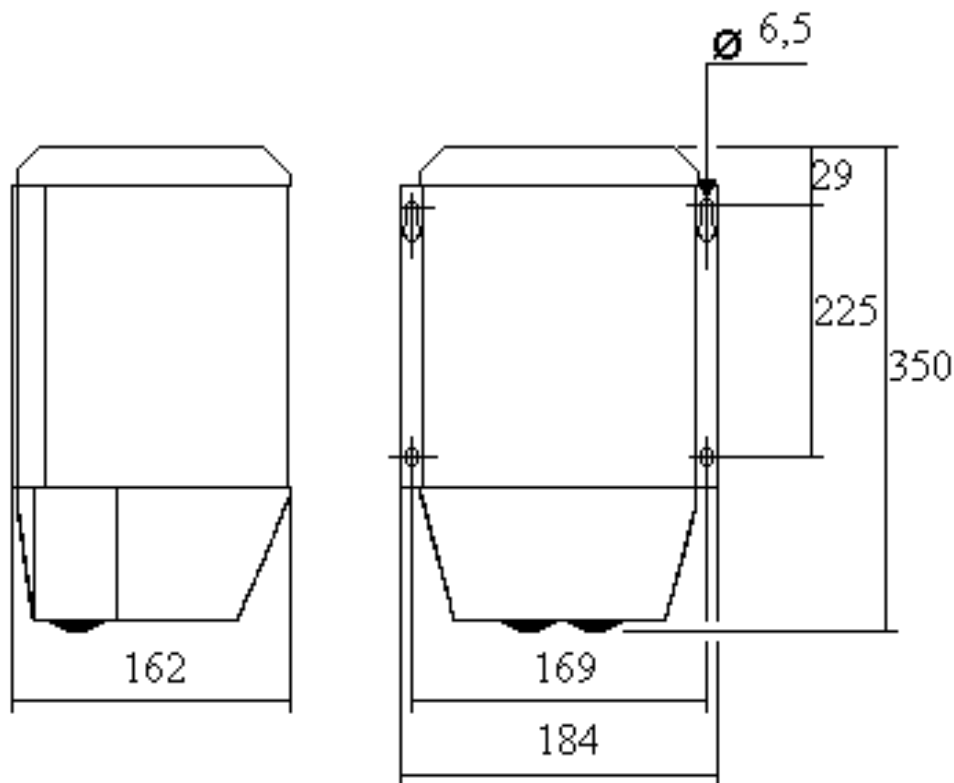
Kapsling för 1300-1500VA



Transformatorer som tillverkas i denna kapsling.

1-fas skyddstransformator	enligt tillverkningsnorm EN 61558-1/2-6
1-fas isolationstransformator	enligt tillverkningsnorm EN 61558-1/2-4
1-fas anpassningstransformatorer	enligt tillverkningsnorm EN 61558-1/2-2/2-13

Inspänning:	110-690V (stationära) 110-250V (flyttbara)
Utspänning:	24-690V
Effekt:	1300-1500 VA
Kapslingsklass:	IP44
Utförande:	Härdplastingjuten transformator i anodiserad aluminiumkapsling med kopplingsrum av slagålig, självslocknande termoplast. Primära och sekundära kopplingsplintar samt jordklämma. Avsäkring med återställbart överströmsskydd. Alla utföranden går att tillverka för fast installation eller flyttbart utförande.
Montage:	Väggmontage med 4 skruvar övre hålen är nyckelhålsmontage.



Om det krävs i föreskrifterna för installationen i fråga, skall transformatorn i den fasta installationen föregås av en allpolig elkopplare.



TUFVASSONS

Tel.: 08-594 809 00
info@tufvassons.se

Fax.: 08-592 527 68
www.tufvassons.se