

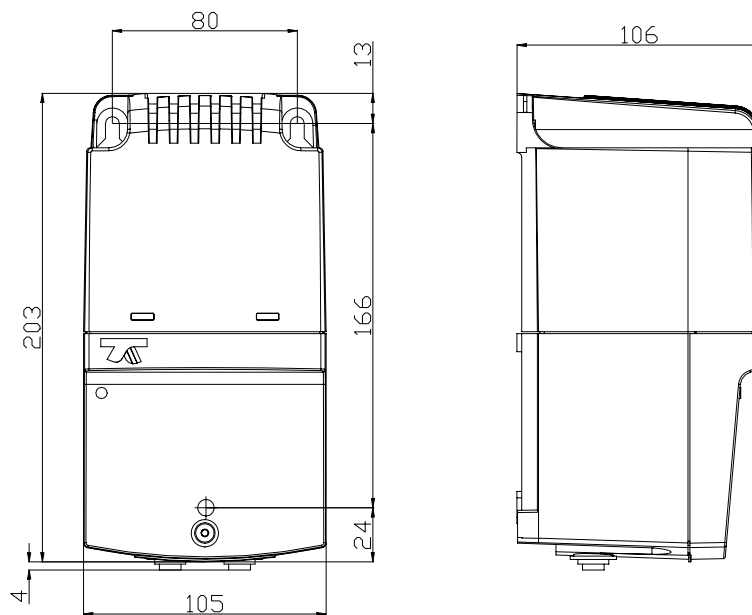
Kapsling för 150-300VA lång version



Transformatorer som tillverkas i denna kapsling.

1-fas skyddstransformator	enligt tillverkningsnorm EN 61558-1/2-6
1-fas isolationstransformator	enligt tillverkningsnorm EN 61558-1/2-4
1-fas anpassningstransformatorer	enligt tillverkningsnorm EN 61558-1/2-2/2-13
1-fas handlampstransformator	enligt tillverkningsnorm EN 61558-1/2-9

Inspänning:	110-690V (stationära) 110-250V (flyttbara)
Utspänning:	11,5-690V
Effekt:	150-300 VA
Kapslingsklass:	IP54
Utförande:	Härdplastingjuten transformator i grå kapsling av slagstålig, självlocknande termoplast. Primära och sekundära kopplingsplintar åtskilda på samma sida. Kanaler för installationskabel under transformatorn. Avsäkring med återställbart överströmsskydd alt. inbyggd fínsäkring. Alla utföranden går att tillverka för fast installation eller flyttbart utförande.
Montage:	Väggmontage med 3 skruvar övre hålen är nyckelhålsmontage.



Effekt	Vikt
150 VA	2,7 kg
220 VA	3,2 kg
300 VA	3,9 kg

Om det krävs i föreskrifterna för installationen i fråga, skall transformatorn i den fasta installationen föregås av en allpolig elkopplare.



TUFVASSONS

Tel.: 08-594 809 00
info@tufvassons.se

Fax.: 08-592 527 68
www.tufvassons.se