

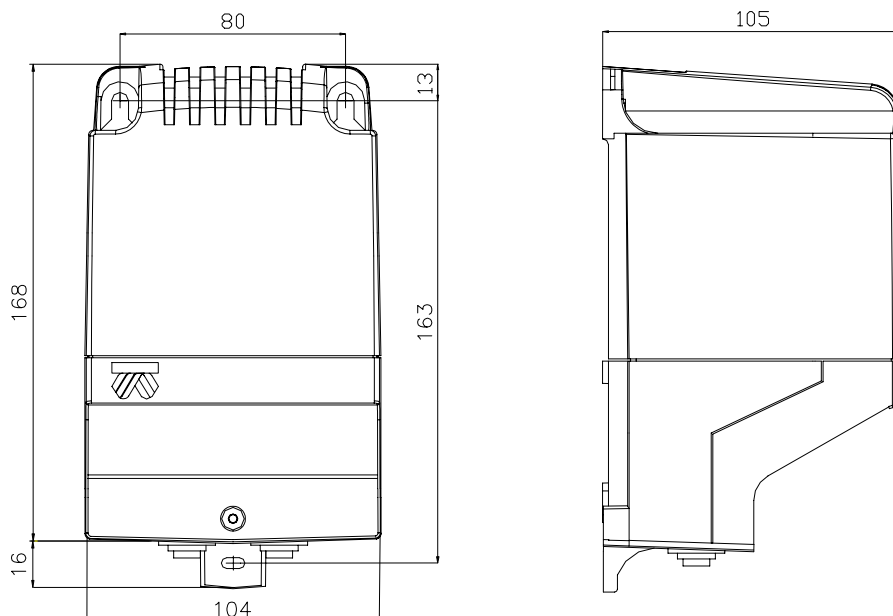
Kapsling för 150-300VA kort version



Transformatorer som tillverkas i denna kapsling.

| | |
|---|--|
| 1-fas skyddstransformator | enligt tillverkningsnorm EN 61558-1/2-6 |
| 1-fas isolationstransformator | enligt tillverkningsnorm EN 61558-1/2-4 |
| 1-fas anpassningstransformatorer | enligt tillverkningsnorm EN 61558-1/2-2/2-13 |

| | |
|------------------------|--|
| Inspänning: | 110-690V |
| Utspänning: | 11,5-690V |
| Effekt: | 150-300 VA |
| Kapslingsklass: | IP54 |
| Utförande: | Härdplastingjuten transformator i grå kapsling av slagtålig, självslocknande termoplast. Primära och sekundära kopplingsplintar åtskilda på samma sida. Kanaler för installationskabel under transformatorn. Avsäkring med återställbart överströmsskydd alt. inbyggd fínsäkring. |
| Montage: | Väggmontage med 3 skruvar övre hålen är nyckelhålsmontage. |



| Effekt | Vikt |
|--------|--------|
| 150 VA | 2,7 kg |
| 220 VA | 3,2 kg |
| 300 VA | 3,9 kg |

Om det krävs i föreskrifterna för installationen i fråga, skall transformatorn i den fasta installationen föregås av en allpolig elkopplare.



TUFVASSONS

Tel.: 08-594 809 00
info@tufvassons.se

Fax.: 08-592 527 68
www.tufvassons.se