

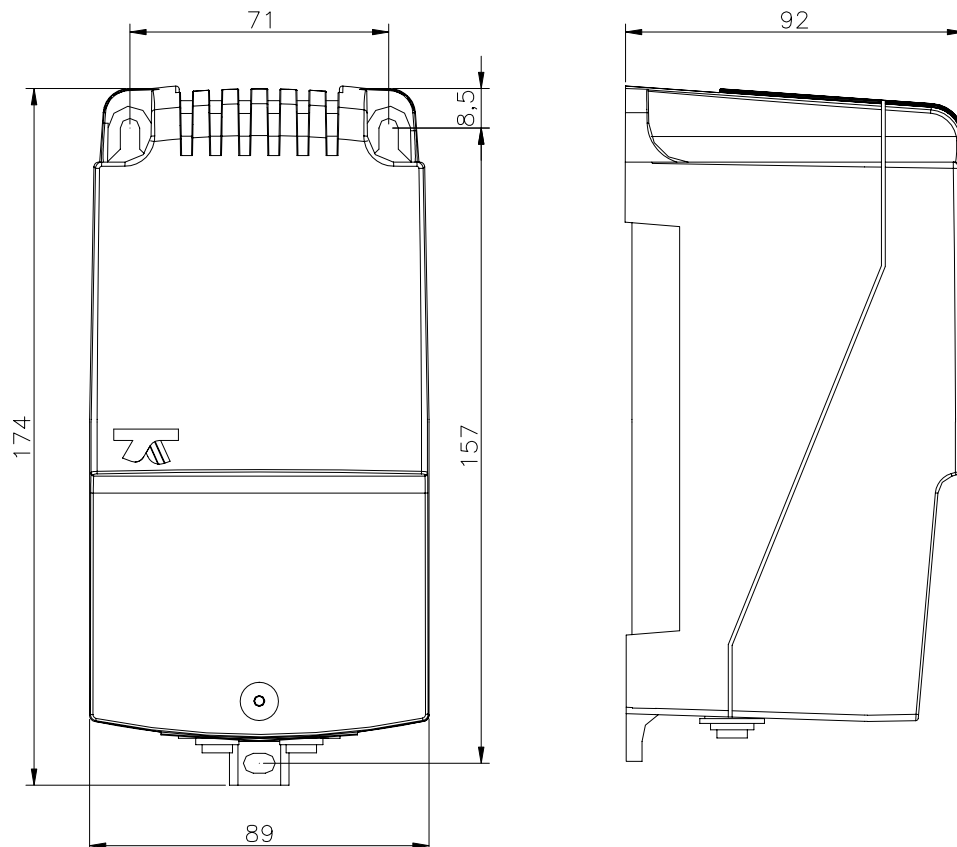
Kapsling för 75-140VA



Transformatorer som tillverkas i denna kapsling.

1-fas skyddstransformator	enligt tillverkningsnorm EN 61558-1/2-6
1-fas isolationstransformator	enligt tillverkningsnorm EN 61558-1/2-4
1-fas anpassningstransformatorer	enligt tillverkningsnorm EN 61558-1/2-2/2-13
1-fas handlampstransformator	enligt tillverkningsnorm EN 61558-1/2-9

Inspänning:	110-690V (stationära) 110-250V (flyttbara)
Utspänning:	11,5-690V
Effekt:	75-140 VA
Kapslingsklass:	IP54
Omgivningstemp.	40°C
Utförande:	Härdplastinjuten transformator i grå kapsling av slagtålig, självslocknande termoplast. Primära och sekundära kopplingsplintar åtskilda på samma sida. Avsäkring med återställbart överströmsskydd alt. inbyggd finsäkring. Alla utföranden går att tillverka för fast installation eller flyttbart utförande.
Montage:	Väggmontage med 3 skruvar övre hålen är nyckelhålsmontage.



Om det krävs i föreskrifterna för installationen i fråga, skall transformatorn i den fasta installationen föregås av en allpolig elkopplare.



TUFVASSONS

Tel.: 08-594 809 00
info@tufvassons.se

Fax.: 08-592 527 68
www.tufvassons.se