

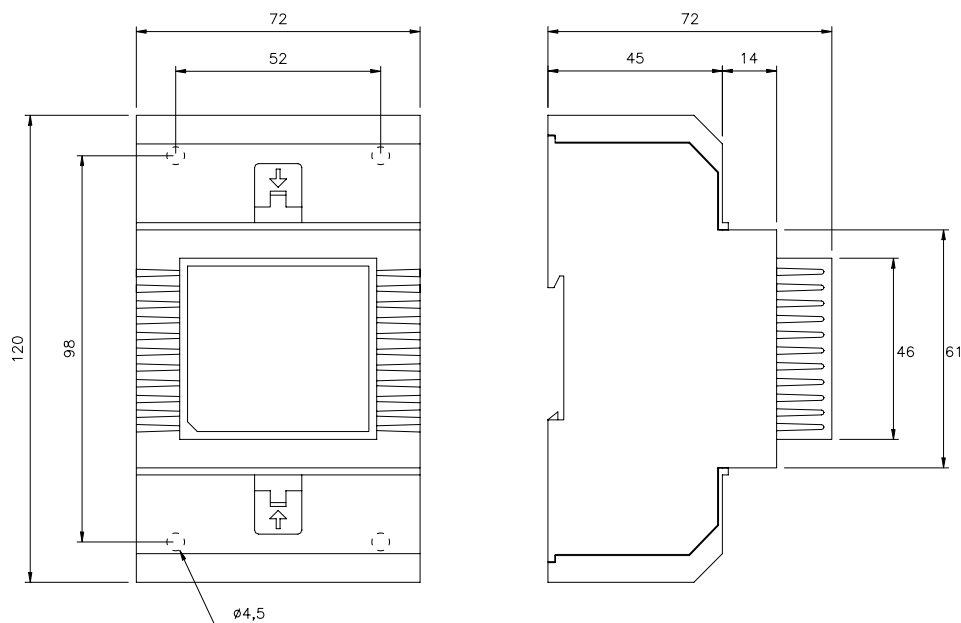
# Kapsling hög 38-60VA DIN-skena



Transformatorer som tillverkas i denna kapsling.

<b>1-fas skyddstransformator</b>	enligt tillverkningsnorm EN 61558-1/2-6
<b>1-fas isolationstransformator</b>	enligt tillverkningsnorm EN 61558-1/2-4
<b>1-fas anpassningstransformatorer</b>	enligt tillverkningsnorm EN 61558-1/2-2/2-13

<b>Kapslingsklass:</b>	IP40
<b>Omgivningstemp.</b>	40 <sup>0</sup> C
<b>Utförande:</b>	Härdplastingjuten transformator i grå kapsling av slagtålig, självslocknande termoplast. Dubbelisolerad. (behöver ej skyddsjordas) Primära och sekundära kopplingsplintar i skilda kopplingsrum. Inbyggd sekundär färsäkring 1- alt. 2-polig.
<b>Montage:</b>	Snäppfastsättning på 35mm DIN-skena eller väggmontage, 4 skruvar.



Typ	Effekt VA	Spänning V 1 valfri primär	Spänning V 1 valfri sekundär	Vikt kg
PSS 40	38	110 - 400	8,0 - 400	1,1
PSS 48	48	110 - 400	8,0 - 400	1,2
PSS 60	60	110 - 400	8,0 - 400	1,3

Om det krävs i föreskrifterna för installationen i fråga, skall transformatorn i den fasta installationen föregås av en allpolig elkopplare.



**TUFVASSONS**

Tel.: 08-594 809 00  
[info@tufvassons.se](mailto:info@tufvassons.se)

Fax.: 08-592 527 68  
[www.tufvassons.se](http://www.tufvassons.se)